

旁开 LD-2S 厅门系统的安装



Pack

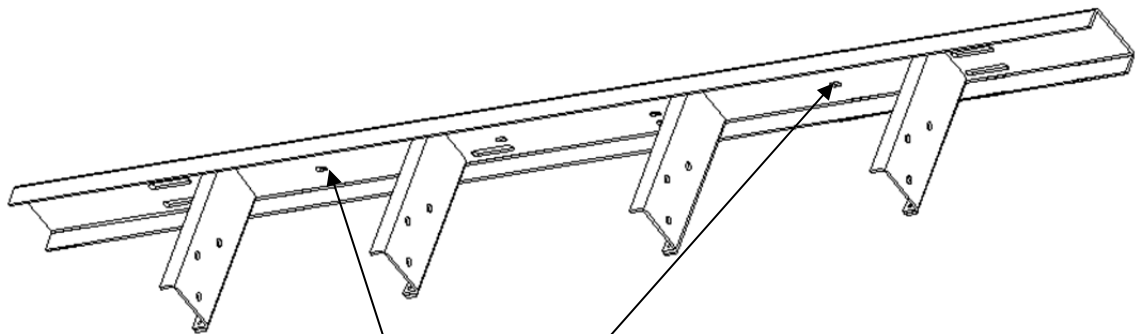
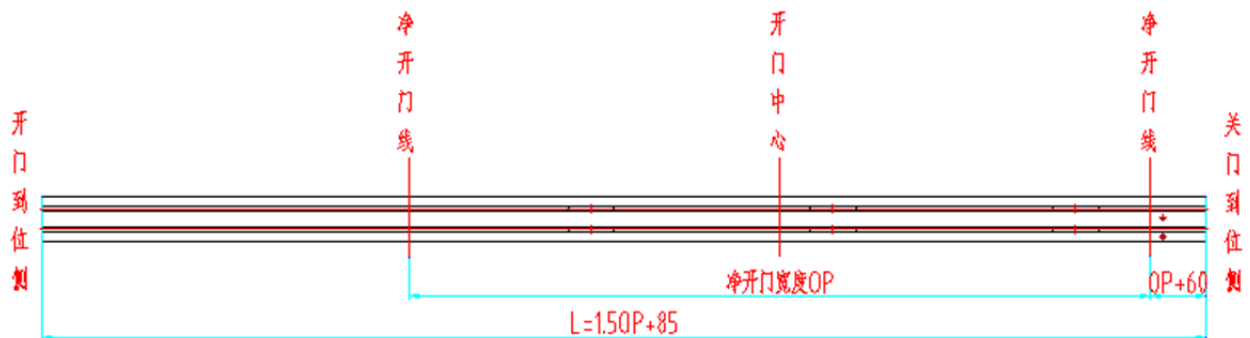
一、厅门地坎的安装



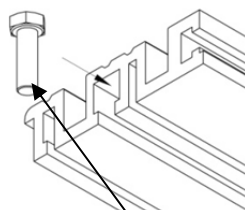
警告：存在高处坠落和被移动物体击中或撞到的危险，员工在安装时需防坠落保护并注意井道内物体掉落在人体上造成伤害。

地坎应高出装修地面 2-5mm，地坎安装前必须与土建承包商协调确认地坎安装完成的高度，要求土建承包商提供地板的基准线，以便准确施工。

1. 根据地坎中心及净开门宽度，用划针在地坎上画出净开门中心线和净开门宽度线（如下图）：



M8X20 螺栓及配套螺母、弹垫、平垫与地坎连接固定



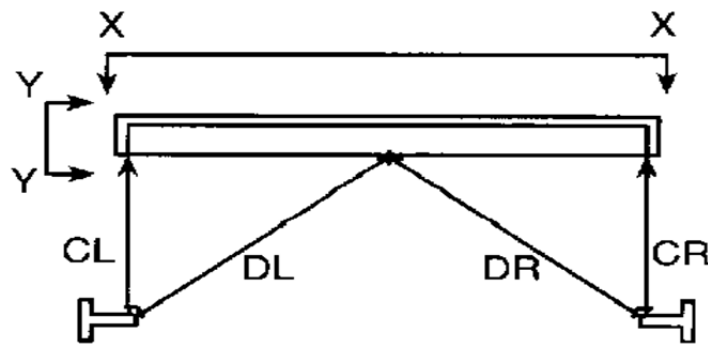
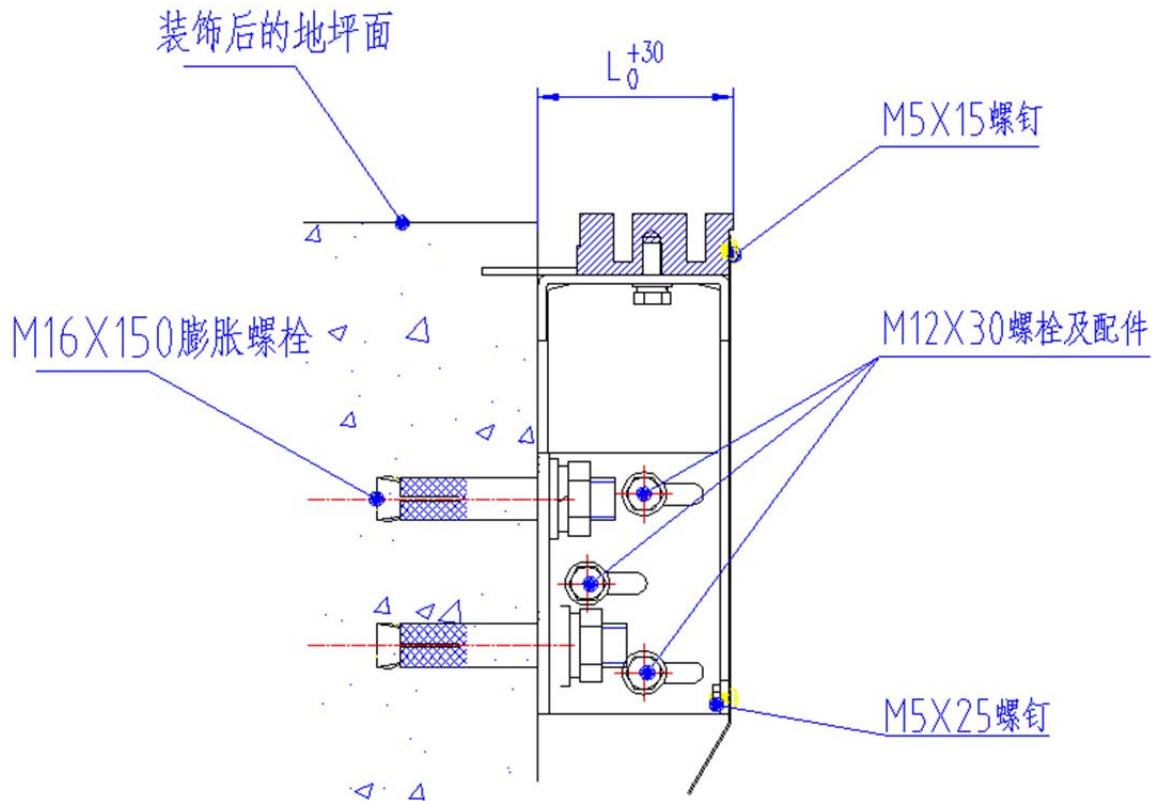
M8X30 的螺栓

铝地坎时

旁开 LD-2S 厅门系统的安装



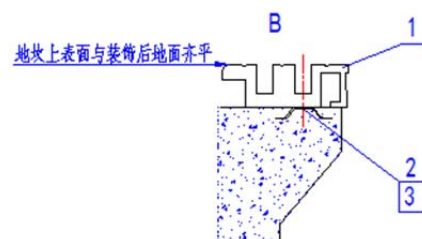
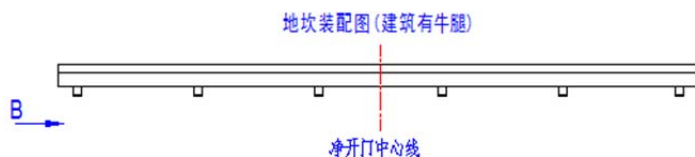
Pack



地坎

注：地坎中心线与导轨的等边 DL、DR 的误差不能超过 $\pm 0.5\text{mm}$ 。

2. 完成安装确认无误时，将所有螺钉锁紧，并将螺栓平垫与角铁的接触面进行点焊。焊接过的地方用油漆进行补漆处理。
3. 建筑有水泥牛腿的情况时，安装步骤如下
 - 1) 把地坎小支架用 M 6 的沉头螺栓连接到地坎上；
 - 2) 铺混凝土，在混凝土上面放置地坎；
 - 3) 再调整地坎的高度和轿厢地坎的间隙及水平度，（高度需要高出地坪完成面 2 ~ 5 mm、与轿厢地坎间隙为 3 0 ~ 3 3 mm、地坎水平度 1 / 1 0 0 0）
 - 4) 水泥牛腿地坎安装完成。



旁开 LD-2S 厅门系统的安装

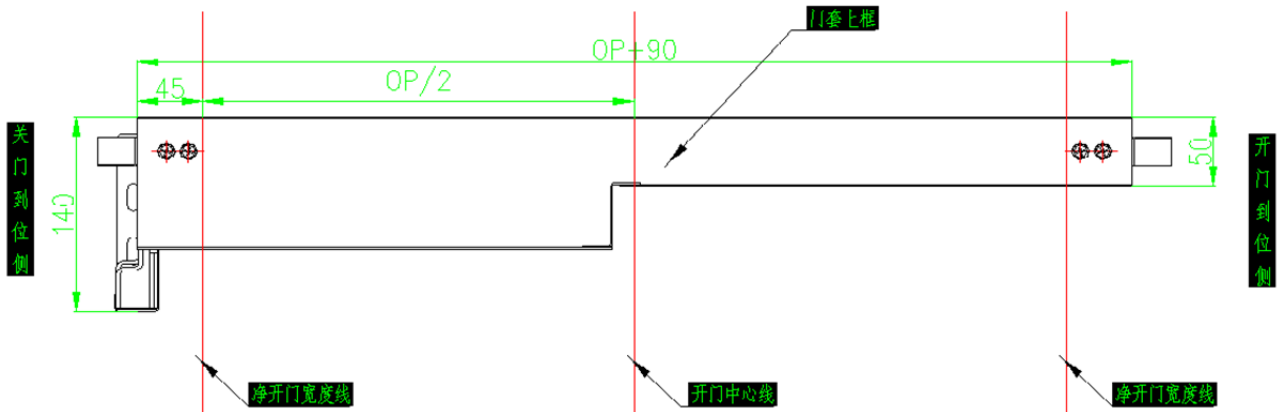


Pack

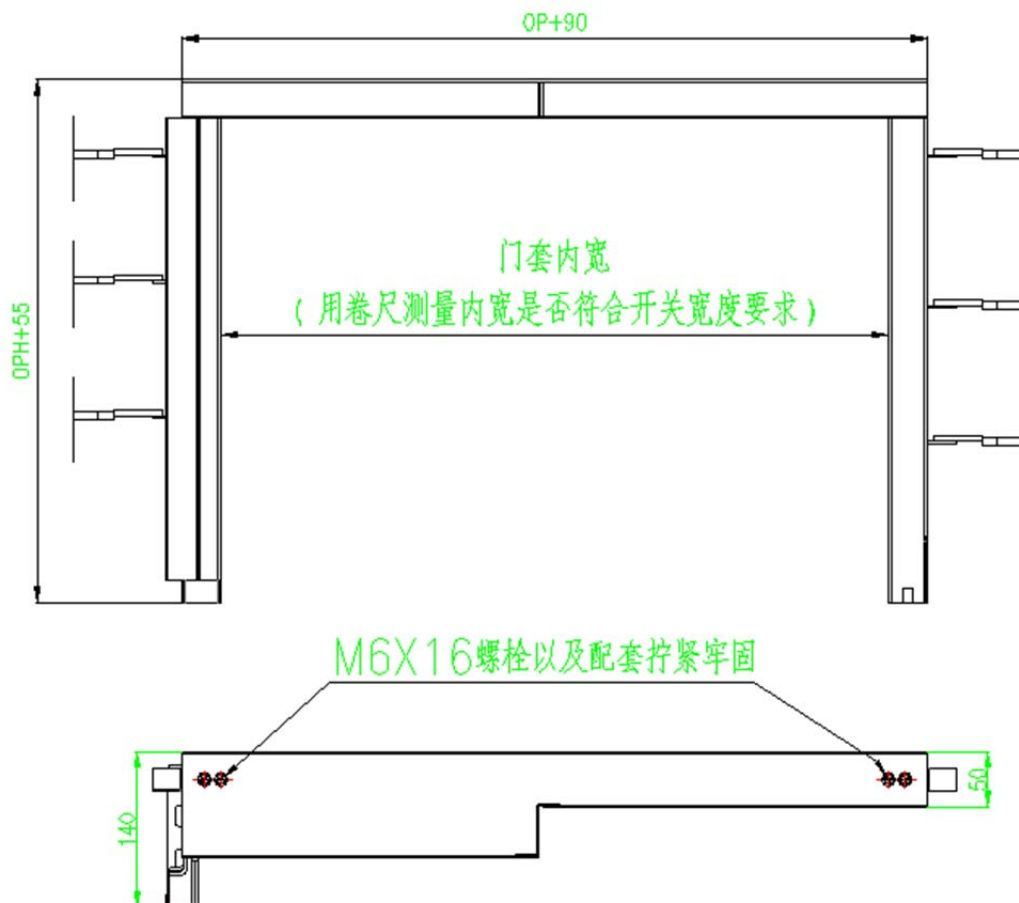
二、门套的安装

1. 组装门套:

① 将门套的顶框分中, 并以中线为基准向两边延伸, 用记号笔划下当门开尽时的位置 (即净开门宽度线)。



② 依据这两条净开门线将两个外门套立柱与门顶框组装起来, 并将上坎安装支架安装在门顶框上。

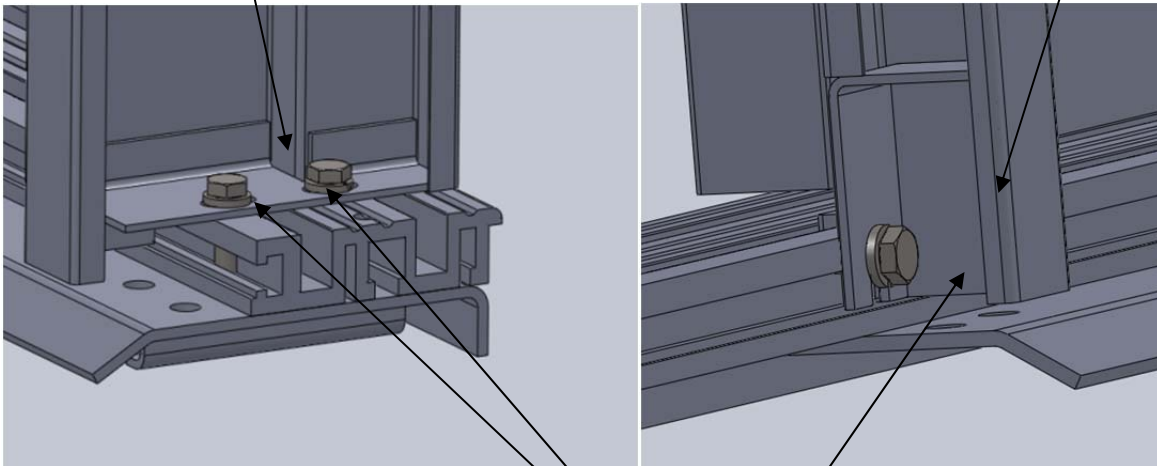
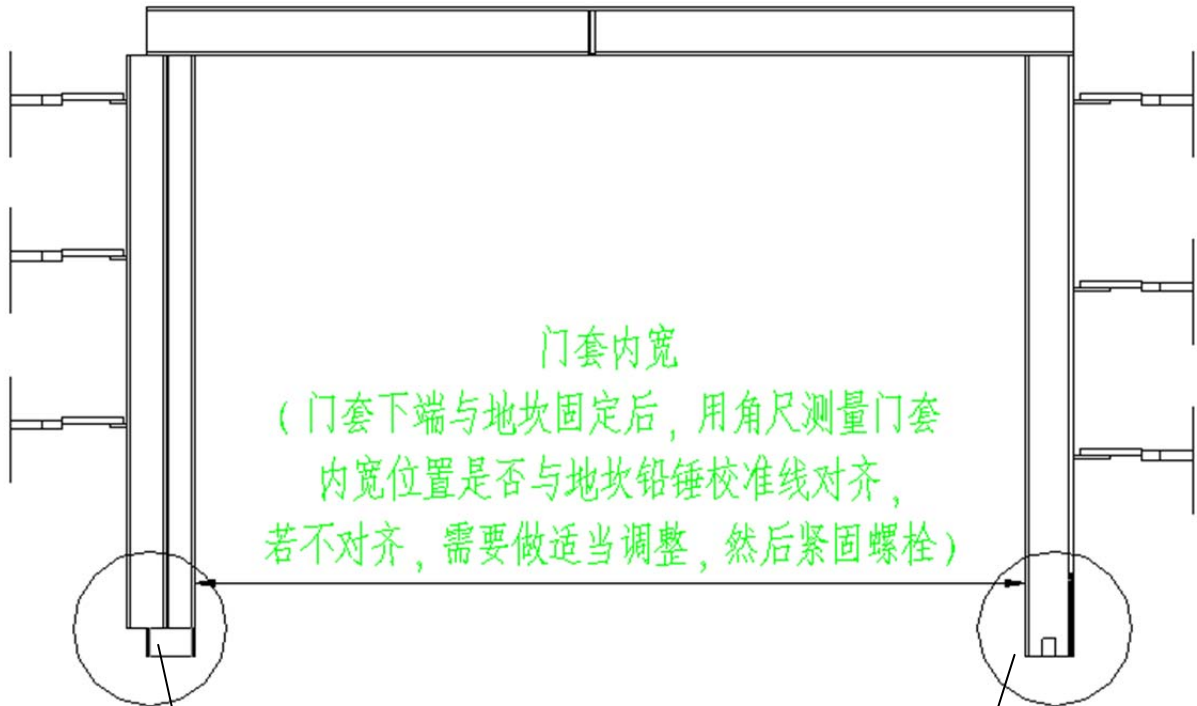


旁开 LD-2S 厅门系统的安装



Pack

2. 将外门套组合后把门套的下固定脚与地坎安装门套的安装孔用螺栓连接固定。



M8X20 螺栓固定

1. 关门侧门套立柱固定在地坎上面
2. 开门侧门套立柱固定在地坎侧边

旁开 LD-2S 厅门系统的安装



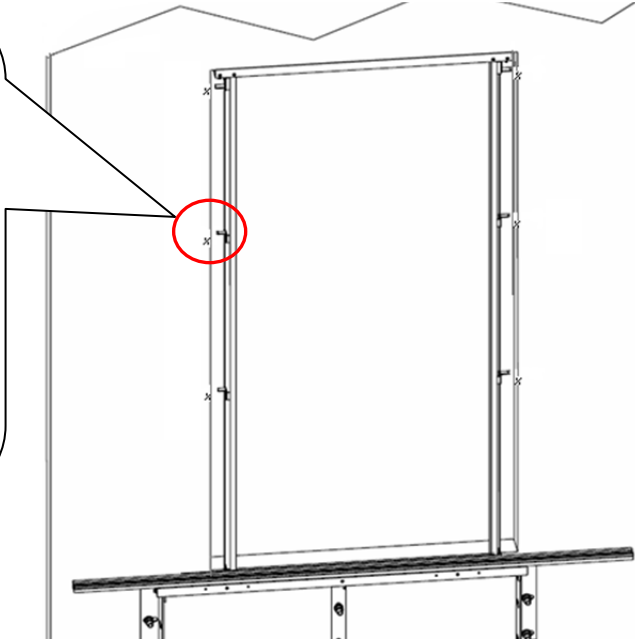
Pack

3.门套与井道壁的连接固定:

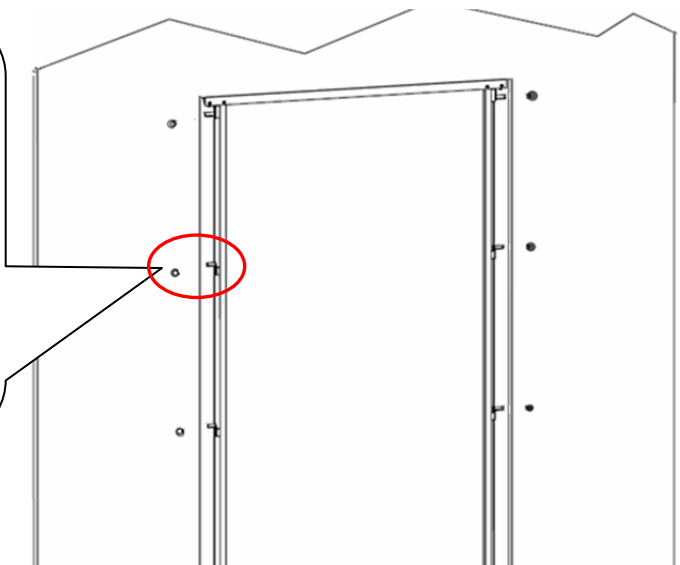
① 确定井道与门套的固定连接点位置:



在与门套立柱固定脚的水平距离的门洞壁上用记号笔做标记。



② 用冲击钻在井道壁记号处钻孔，将膨胀螺栓固定在井道壁上并
紧固膨胀螺栓的螺帽。

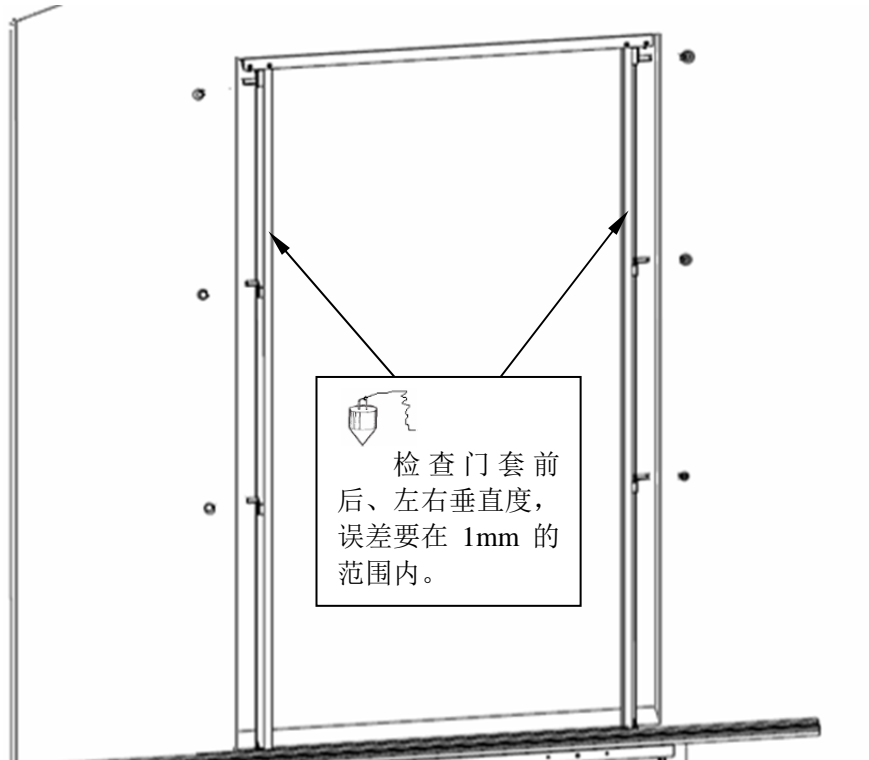


旁开 LD-2S 厅门系统的安装

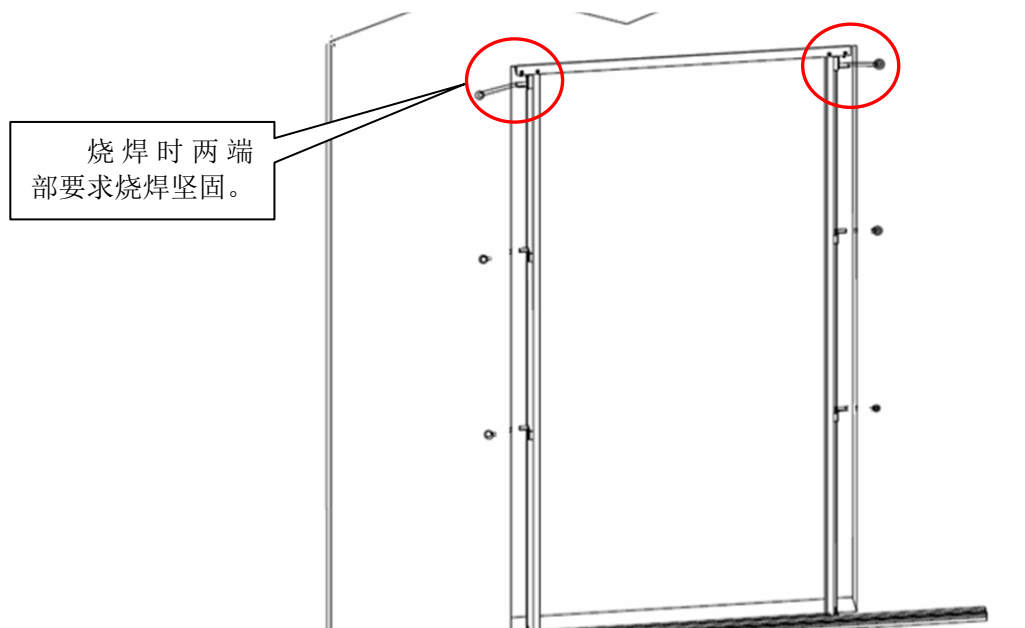


Pack

③ 将门套左右前后位置确定好后,固定门套,防止门套移动。



④ 用 $\Phi 8\text{mm} \times 150\text{mm}$ 的圆钢将门套立柱最上部的两个固定脚与膨胀螺栓烧焊连接进行固定 (如下图)。

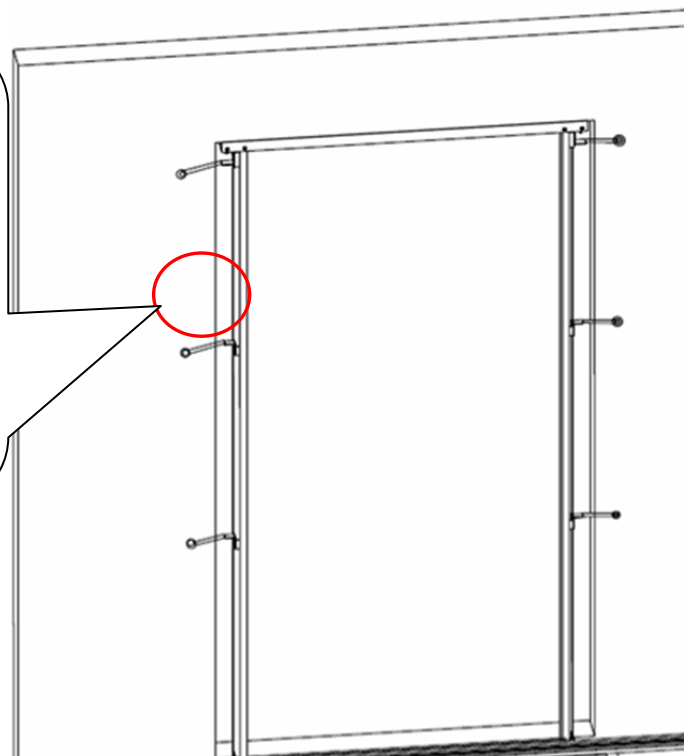


旁开 LD-2S 厅门系统的安装



Pack

如果垂直度和扭曲度符合要求，将门套立柱的固定脚逐一与膨胀螺栓焊接（如下图）：



焊接时，要求圆钢与固定接触面的两面满焊，同时去除焊渣检查焊接是否符合要求。

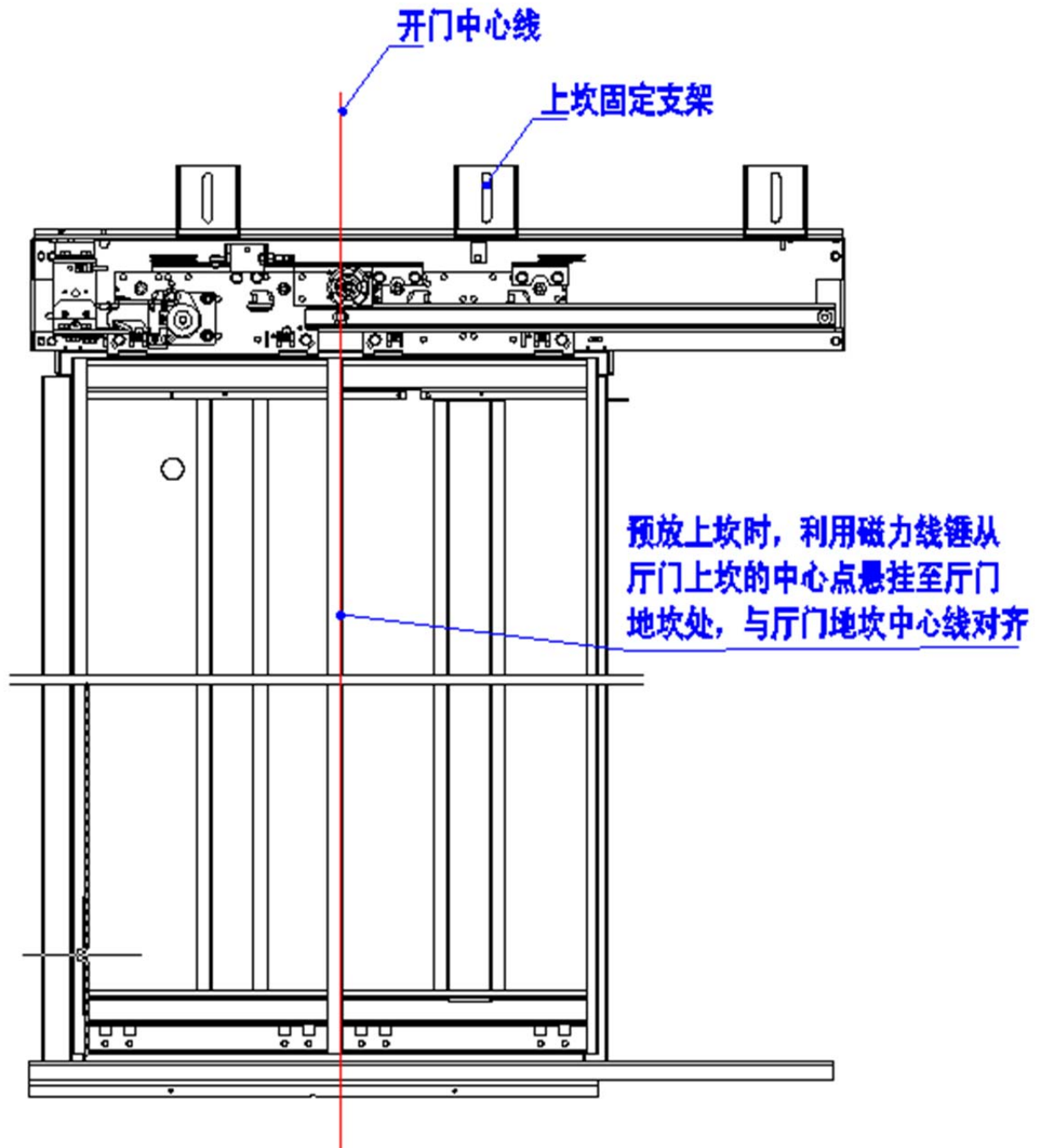
旁开 LD-2S 厅门系统的安装



Pack

二、厅门上坎的安装

1. 首先将厅门上坎预放在门套的上坎支架上（用螺栓进行连接），保持上坎中心点与厅门地坎中心点对齐的情况下，根据厅门上坎的固定架（共 2 个）上螺栓固定孔的位置在井道壁上用记号笔标注固定螺栓位置。

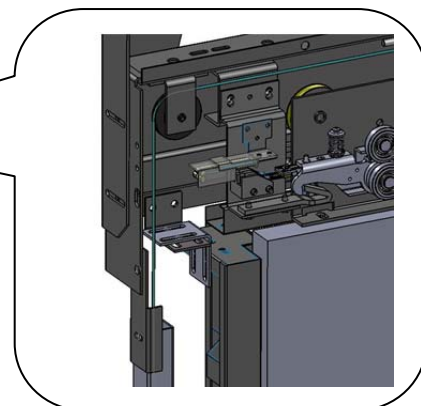
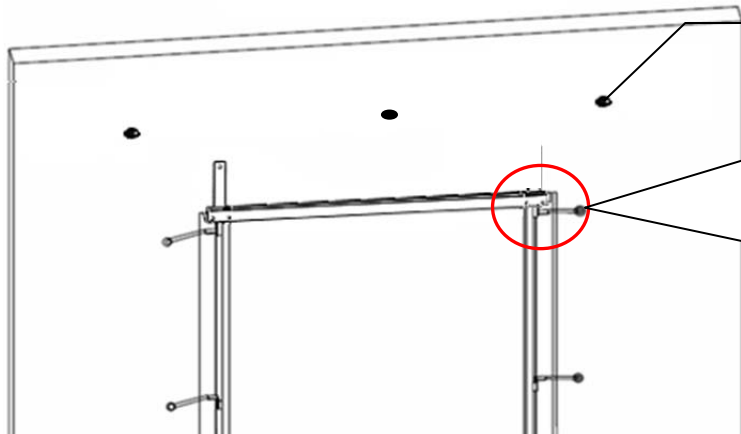


旁开 LD-2S 厅门系统的安装

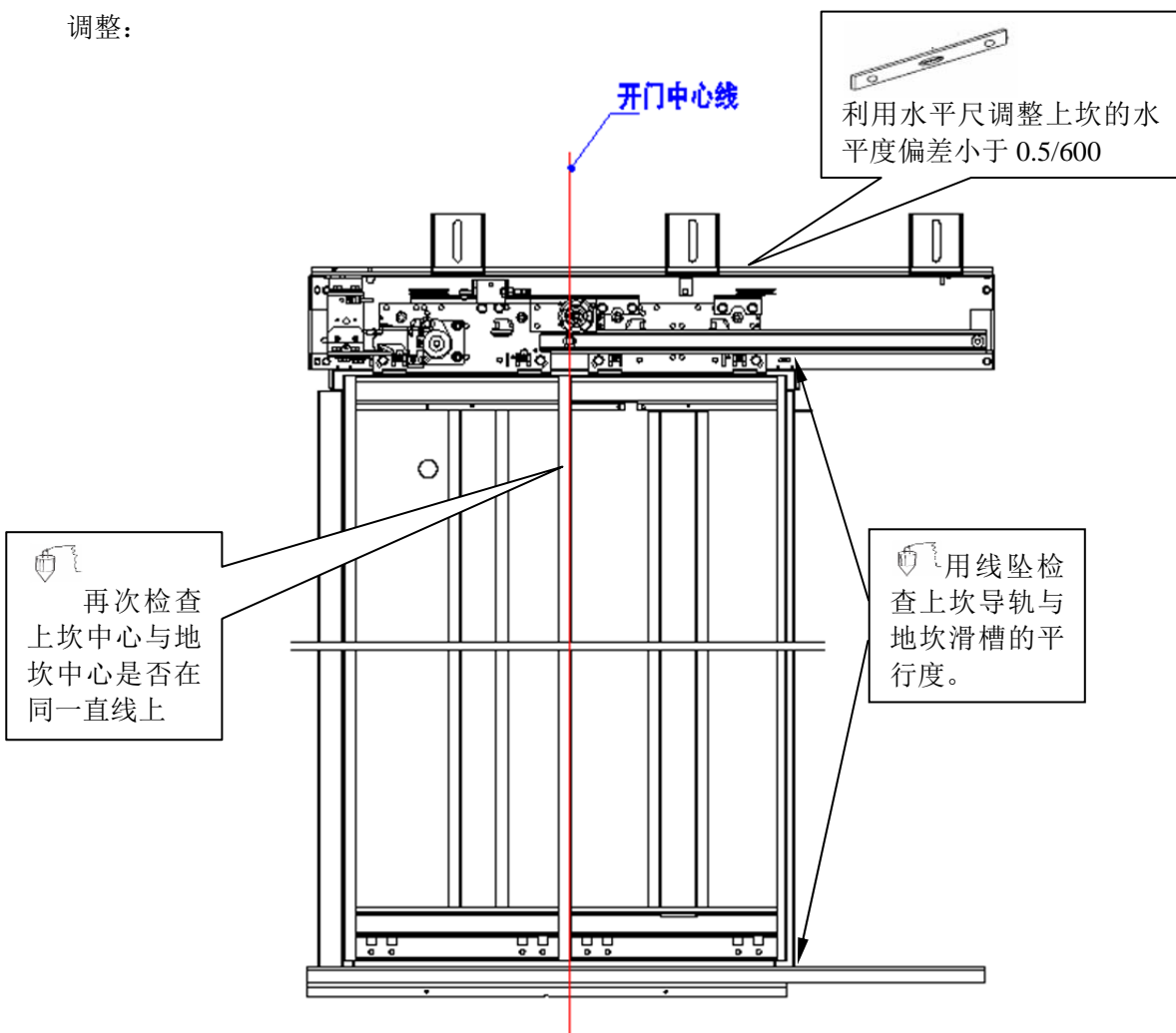


Pack

2. 在标记处用电锤分别打孔，并且固定膨胀螺栓。



3. 将厅门上坎支架连接，井道壁上的膨胀螺栓穿过厅门上坎固定架孔，并预紧螺丝。然后进行如下调整：

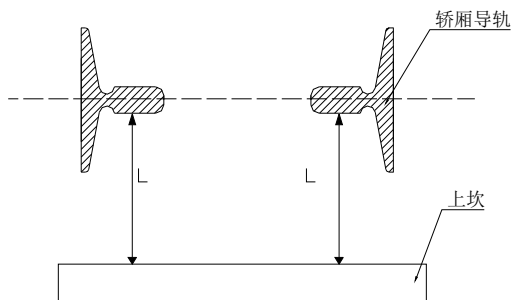


旁开 LD-2S 厅门系统的安装



Pack

检查上坎两侧与轿厢导轨的距离是否一致（如下图）：



4. 调整完成后，紧固上坎固定螺丝。

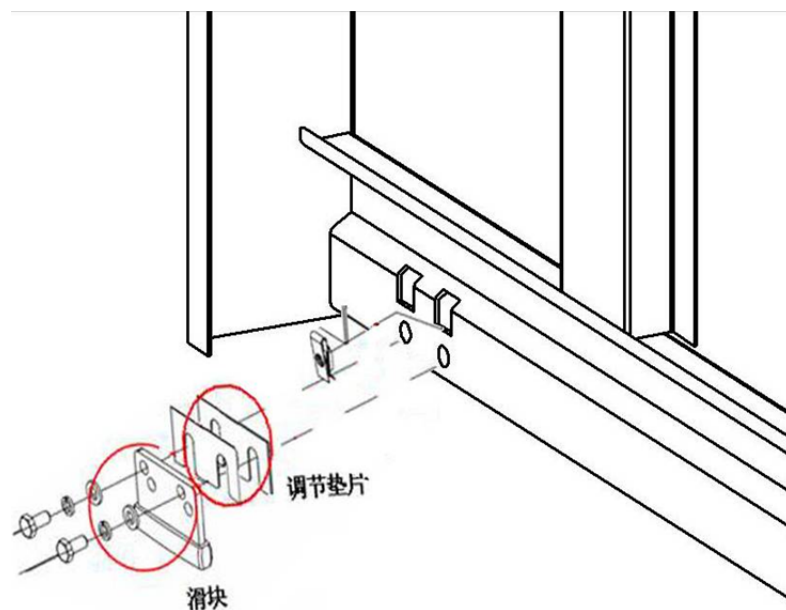
三、厅门门板的安装

安装前先用毛刷将门导轨及地坎槽内的杂物清理干净，将影响开关门的墙上凸出物及阻碍物、水泥块等清理干净。

1. 安装门板

① 门板底部安装厅门滑块

门板底部滑块安装可在层门外进行安装，安装完毕，将门板放至层门地坎中进行门板安装。滑块安装深度可通过安装孔上下调节，使滑块有效深入地坎。

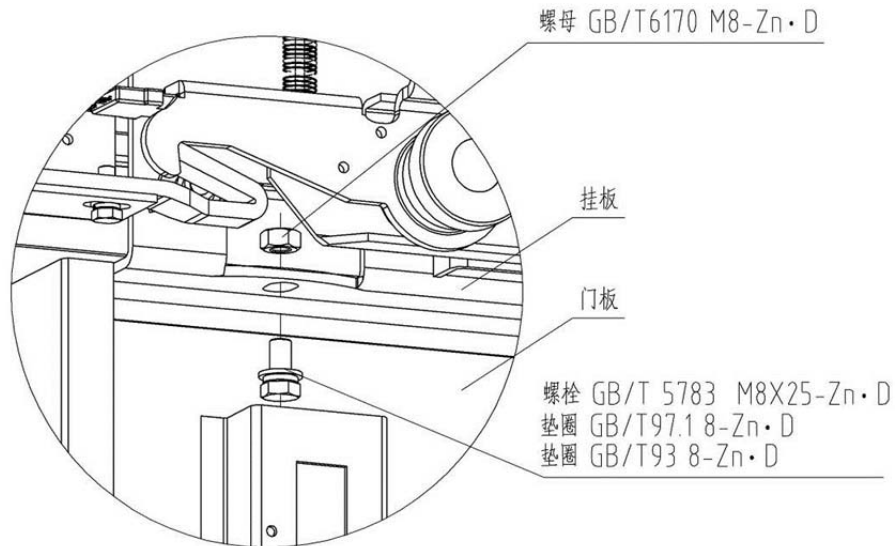


旁开 LD-2S 厅门系统的安装

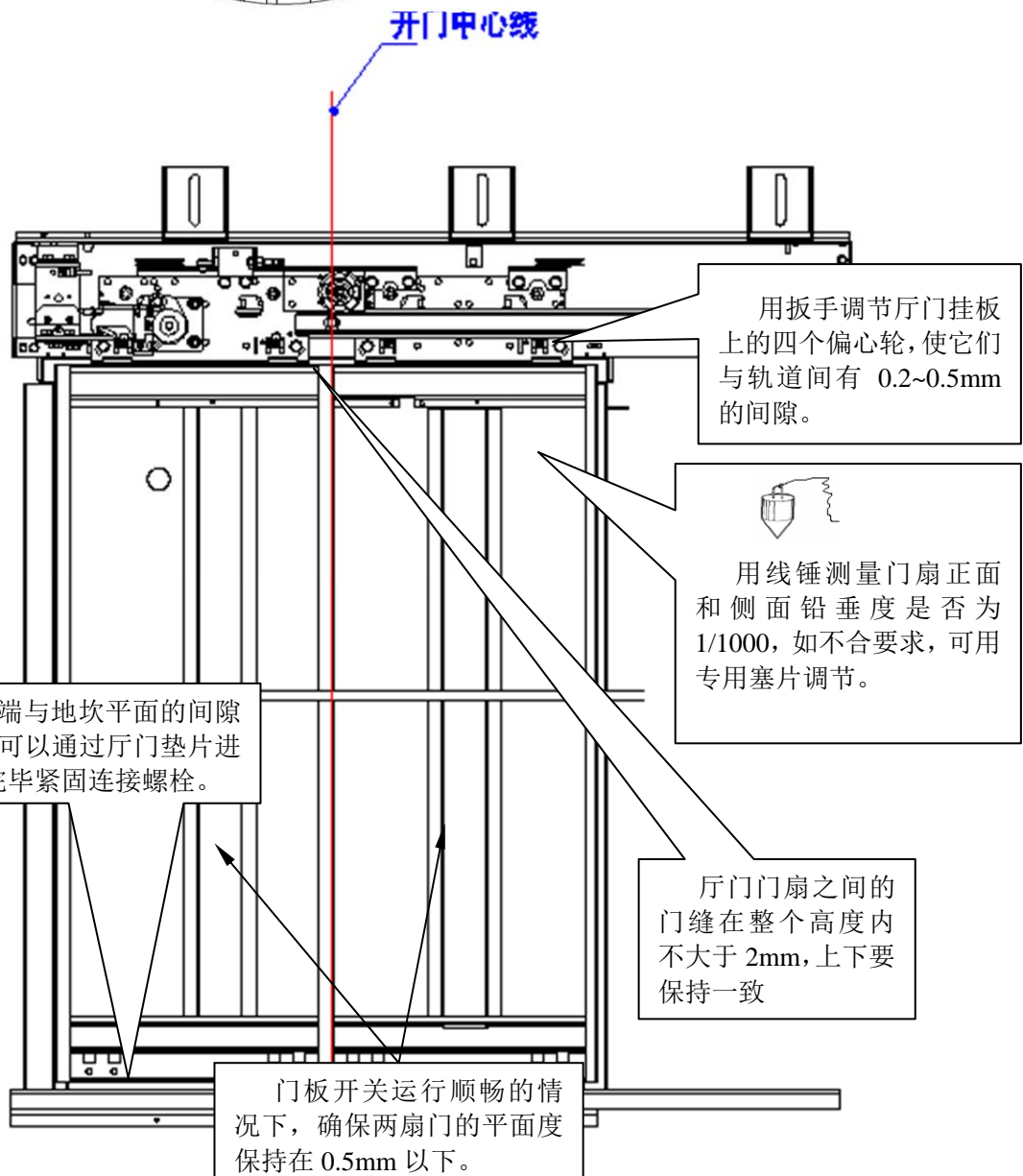


Pack

② 门挂板与厅门门板连接



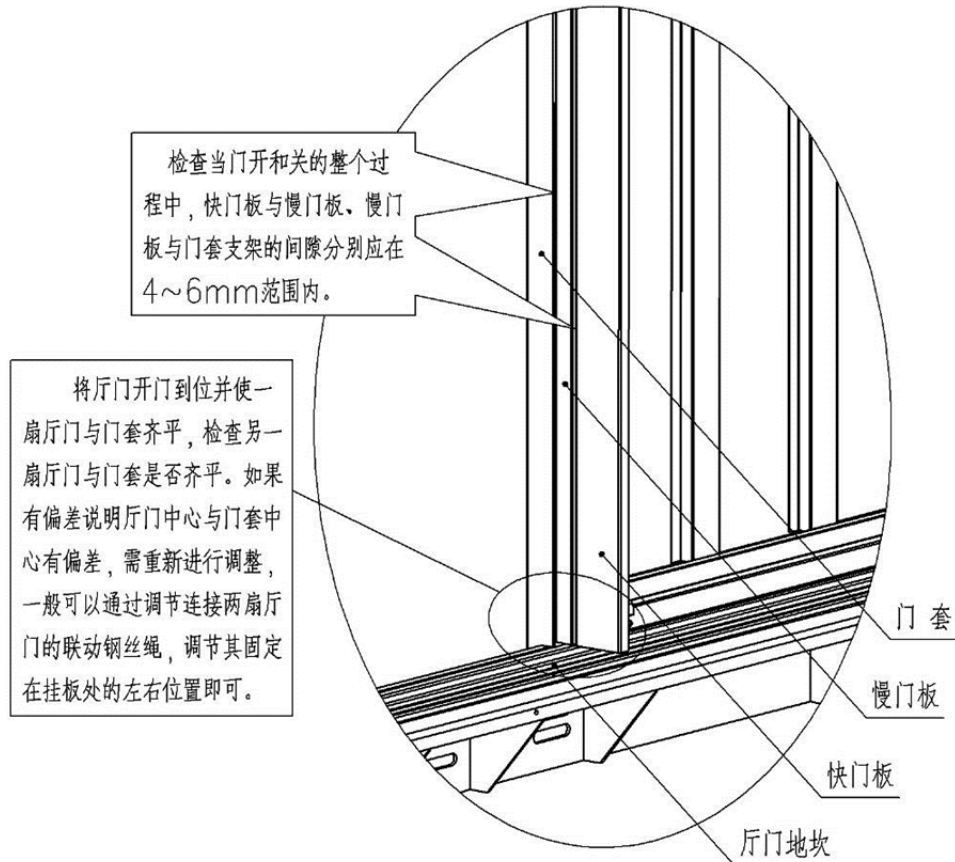
2. 调整如下



旁开 LD-2S 厅门系统的安装



Pack



调整完后，检查每扇门是否都能平稳而不带任何阻挡地运行。

检查每层厅门门套上的缓冲胶粒是否完好

3. 确定全部调整完毕后，紧固连接螺栓。

旁开 LD-2S 厅门系统的安装

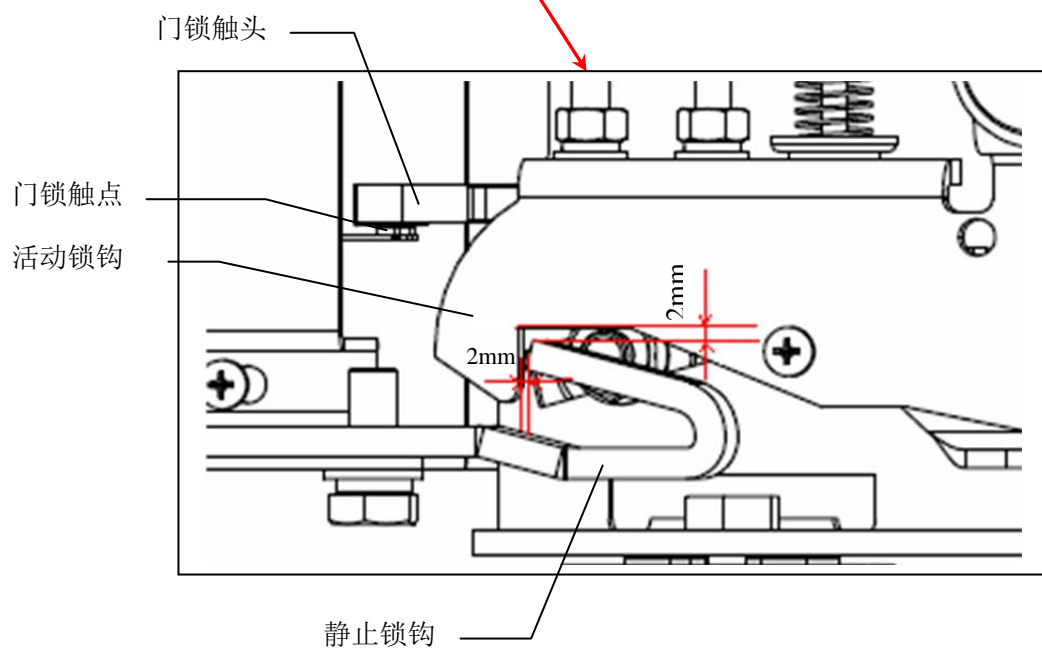
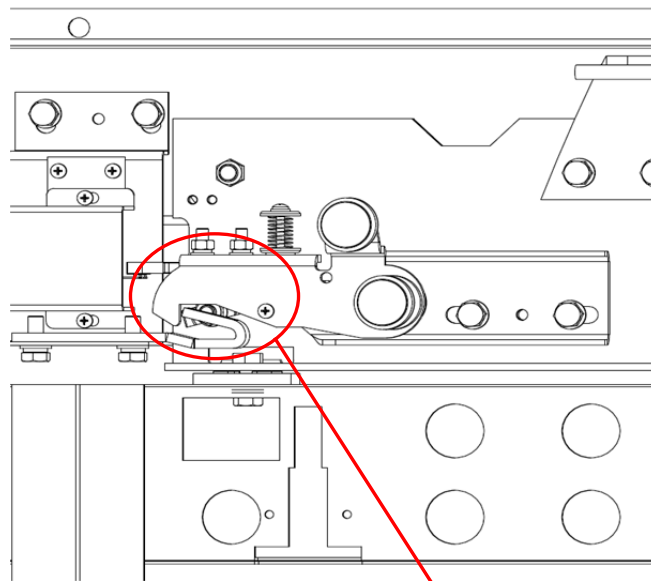


Pack

四、厅门门锁的调整

旁开厅门门锁只有主门锁部分，对主门锁的安装调整应符合以下要求：

1. 安装前应对锁钩、锁臂、滚轮、弹簧等进行检查调整。
2. 厅门门锁动作时无异常噪音，主门锁锁片和触头有动作余量。
3. 厅门关好后，沿门开启方向在厅门的下部同时用 120N 的力拉厅门，门锁触点不得脱离。
4. 厅门关好后，门锁锁钩应留有 2mm 活动间隙，锁钩啮合度（钩住的尺寸）至少达到 7mm，主门锁的触点可以微调，调整后的触点应保证与触头接触时在触点的物理中心。



旁开 LD-2S 厅门系统的安装

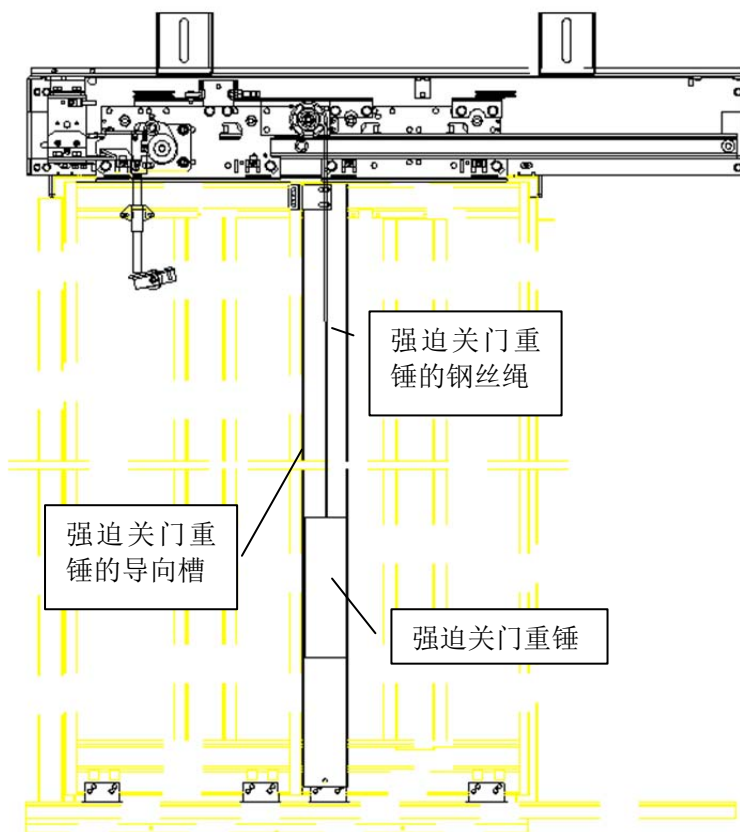


Pack

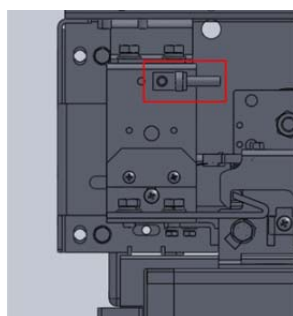
5. 与主门锁活动锁钩配合工作的静止锁钩可以根据活动锁钩左右调整，经调整后活动锁钩在静止锁钩的中心部位。
6. 厅门关好后，沿门开启方向在厅门的下部同时用 120N 的力拉快门边，快门边与门套立柱的最大缝隙都应 ≤ 20 mm。
7. 厅门锁应可靠接地。

五、厅门强迫关门装置的安装

1. 将强迫关门重锤导向槽上方与上坎侧板对应的孔联接预紧，下方与地坎相应的孔联接预紧，用线锤调整导向槽的铅垂度为 1/1000 以内，紧固螺丝。
2. 将厅门强迫关门重锤的钢丝绳连接螺栓与厅门上坎中间门锁上钢丝绳连接孔连接，紧固螺栓螺帽，将钢丝绳放入导轮槽内，然后将重锤放入导向槽内。



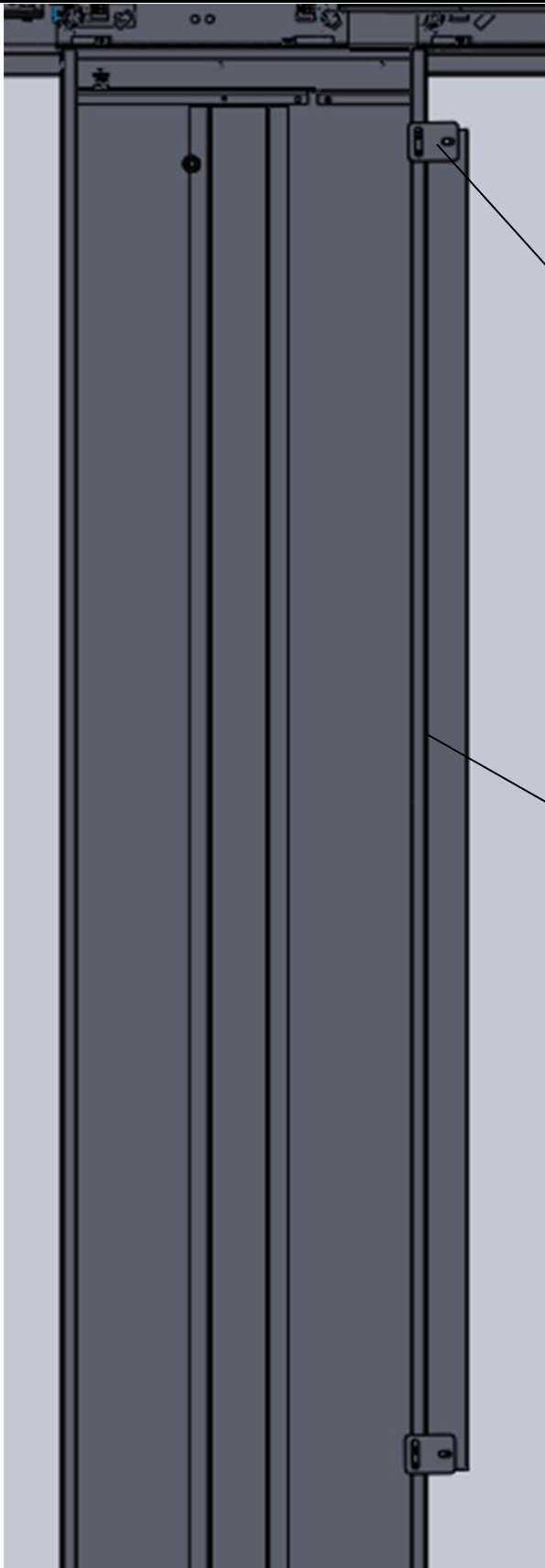
厅门强迫关门重锤钢丝绳与中间门锁连接示意图



旁开 LD-2S 厅门系统的安装



Pack



上下两处用连接板与门板侧板 M6 螺栓连接

导向管侧边有不干胶贴纸，螺栓紧固后撕去贴纸，与门板粘结加固

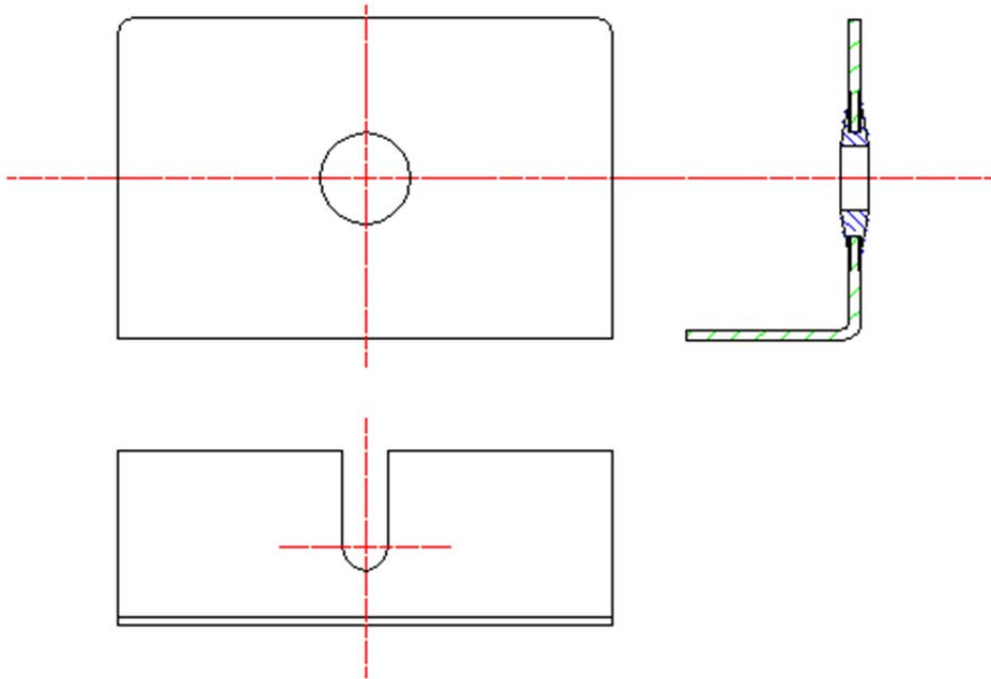
3. 将厅门全部打开测试强迫关门效果，强迫重锤运行无噪声，动作灵活。强迫关门应在最不利情况下有效。

旁开 LD-2S 厅门系统的安装



Pack

4. 将盖板至于导向管上下端口，随后用螺栓紧固。（仅有需要时安装）



六、厅门地坎护脚板的安装

厅门地坎护脚板要求三点固定，螺丝紧固、平整、不凸出。地坎护脚板必须是用平基螺丝固定。

厅门地坎护脚板安装图：

